

ETHALER

LADER

4061/A 4061/TA



**Kraftvoll
Zuverlässig
Herausragend**

4061/A

Unglaublich viel Kraft trotz kompakter Abmessungen. Optimale Ergonomie ermöglicht viele ermüdungsfreie Arbeitsstunden.

Der 4061/A setzt neue Standards im Bereich Hubkraft und Kipplast (gerade und geknickt 55°).

Durch den optimalen Auskippwinkel ist eine 100% Entleerung des Schüttgutes möglich.

Ausreichend Kopf- und Beinfreiheit bei einer niedrigen Gesamthöhe von nur 2200mm.

Niedrige Schwingenlagerung für optimale Sicht nach vorne.

Teflonbeschichtet Stahlbüchsen bei allen Lagern.

35%- Erhöhung der Standfestigkeit aufgrund der **pendelnd aufgehängten** Hinterachse.

Beste Standsicherheit bei 55° Lenkeinschlag und 1600kg auf der Palettengabel



**Der große Einschlagswi
Arbeiten auf engstem R**

v



Alle unsere Maschinen sind nach den neuesten Richtlinien konstruiert!



Winkel ermöglicht
stabile Fahrumgebung

Die Pendelachse ermöglicht
optimale Traktion und Handling
auch auf schwierigstem Gelände



Quer eingebauter
Perkins
Motor für
optimale
Zugänglichkeit bei
Wartungsarbeiten.



4061/TA

Der neue Teleskoplader 4061/TA setzt Maßstäbe im Bereich der Oberklasse:

Die **pendelnd aufgehängte** Hinterachse bringen die Fahreigenschaften in eine ganz neuen Dimension und erhöht die Standfestigkeit um 35%.

10 Tonnen-Achsen mit Planetenantrieb und Selbstsperrdifferential für extrem hohe Schubkräfte.

Verschleißfreie Lamellenbremse in der Hinterachse

Der serienmäßige Fops-Rops Schutzbügel im neuen Design garantiert die Sicherheit des Fahrers.



< **Gesamtarbeitshöhe: 4900mm**



serienmäßiger Multifunktionsjoystick mit allen relevanten Funktionalitäten

Großzügig dimensionierte Lager mit 2 Lenkrollen

Alle unserer Maschinen sind nach den neuesten Richtlinien konstruiert!



**Diverse Anbaugeräte ermöglichen
eine universellen Einsatz**



oystick mit
n
n

es Knick-
nkzylinder



ETHALER

LADER



Herausragend

Anbaugeräte



**Industrieschaufel
(rund, konisch)**



Krokodilgebiss



Mulcher



Kehrmaschine



Palettengabel



Schwere Greifschaufel



Steinschaufel



Schaufel (konisch)



Sperrgutschaufel

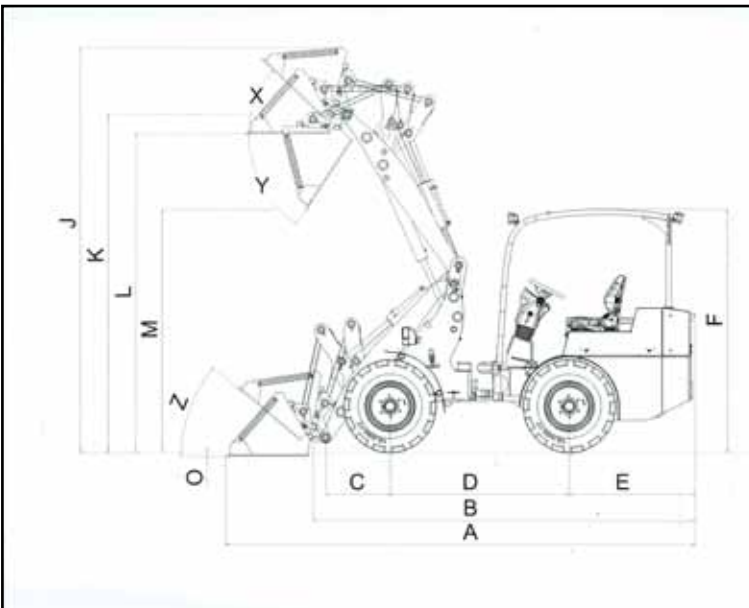
Made in Bavaria

Technische Daten

THALER LADER

Motor	4061/A; 4 Zylinder Perkins 61 PS, Hubraum 2216ccm, 2800U/min
	4061/TA; 4 Zylinder Perkins 61 PS, Hubraum 2216ccm, 2800U/min
Fahrhydraulik	hydrostatisch Automotiv m. In-Pedal, Arbeitsdruck 420 bar
Bereifung	11,5/80-15,3 AS (4061/A) 15.0/55-17 AS (4061/TA)
Betriebsbremse	Verschleißfreie Lamellenbremse im Ölbad
Feststellbremse	Trommelbremse auf alle 4 Räder wirkend
Arbeitshydraulik	Fördermenge: 63 ltr.
Lenkung	Vollhydraulische Knicklenkung
Geschwindigkeit	0-20 km/h, 2-stufig
Elektrische Anlage	Batterie 12V 90AH
Kraftstofftank	56 ltr. (4061/A) 86 ltr. (4061/TA)
Hydrauliktank	56 ltr.

	4061/A	4061/TA
A Gesamtlänge mit Schaufel	5000mm	5110mm
B Gesamtlänge ohne Schaufel	4220mm	4330mm
C Achsmittle bis Schaufelbolze	740mm	800mm
D Radabstand	1930mm	2130mm
E Hecküberhang	1250mm	1250mm
F Höhe über Fops-Rops-Bügel	2200mm	2200mm
J Gesamtarbeitshöhe	3880mm	4000mm/ 4900mm
K max. Höhe am Schaufeldrehpunkt	3290mm	3550mm/ 4450mm
L Überladehöhe	3160mm	3320mm/ 4220mm
M max. Ausschütthöhe	2310mm	2700mm/ 3600mm
O Schürftiefe	80mm	80mm
P Gesamtbreite Standard	1070mm	1530mm
Q Spurbreite	1360mm	1150mm
R Breite über H-Bügel	880mm	880mm
S Bodenfreiheit	300mm	300mm
T max. Radius	3400mm	3500mm
U Radius am Außenrand	3055mm	3055mm
V Innenradius	920mm	1525mm
W Knickwinkel	55°	55°
X Rückrollwinkel bei max. Hubhöhe	44°	130°
Y max. Auskippwinkel	56°	55°
Z Rückrollwinkel am Boden	40°	44°
Vorderachsgewicht	970kg	1270kg
Hinterachsgewicht	2260kg	2080kg
Leergewicht	3230kg	3350kg
Betriebsgewicht	3580kg	3670kg
Hubkraft	2900kg	3180kg
Kipplast Palettengabel gerade	1600kg	1160kg
Kipplast Palettengabel geknickt	1200kg	850kg



Händler

Thaler GmbH & Co. KG
Weidinger Straße 24
84570 Polling

Tel: +49 (0)8633 50550-0
Fax: +49 (0)8633 50550-10
info@hoflader.com
www.hoflader.com

Technische Änderungen unter Vorbehalt. Die Maße sind ungefähre Angaben. Die Abbildungen können teilweise Hoflader in Sonderausführung zeigen.